

Carrello retrattile 1.4 - 2.5 t

8FBRE

Cabina chiusa e riscaldata



Carrello retrattile

Caratteristiche					8FBRE14CC	8FBRE16CC	8FBRE18CC	8FBRE20CC	8FBRE25CC
Identificazione	1.1	Costruttore			Toyota	Toyota	Toyota	Toyota	Toyota
	1.2	Modello			8FBRE14CC	8FBRE16CC	8FBRE18CC	8FBRE20CC	8FBRE25CC
	1.3	Alimentazione			Elettrico	Elettrico	Elettrico	Elettrico	Elettrico
	1.4	Guida			Seduto	Seduto	Seduto	Seduto	Seduto
	1.5	Portata nominale	Q	kg	1400	1600	1800	2000	2500
	1.6	Baricentro	c	mm	600	600	600	600	600
	1.8	Distanza schiena forche/asse ant.	x	mm	305*	345*	401*	441*	335*
	1.9	Interasse	y	mm	1295	1335	1475	1515	1575
	Peso	2.1	Peso del carrello, compresa la batteria		kg	4009	4011	4437	4484
2.3		Carico assi,montante retratto, senza carico, trazione/bracci di supporto		kg	2278/1731	2323/1688	2728/1709	2791/1693	2920/1932
2.4		Carico assi, montante esteso, con carico ruote trazione/bracci di supporto		kg	867/4543	783/4829	988/5248	942/5543	921/6432
2.5		Carico assi, montante retratto, con carico ruote trazione/bracci di supporto		kg	1853/3556	1900/3711	2468/3769	2562/3922	2516/4836
Ruote	3.1	Ruota trazione/bracci di supporto			Vulkollan	Vulkollan	Vulkollan	Vulkollan	Vulkollan
	3.2	Dimensione ruota, anteriore		mm	350	350	400	400	400
	3.3	Dimensione ruota, posteriore		mm	300	300	350	350	350
	3.5	Ruote, numero anteriore/posteriore (x=ruote trazione)			1x/2	1x/2	1x/2	1x/2	1x/2
	3.7	Carreggiata posteriore	b ₁₁	mm	1134	1134	1134	1134	1134
Dimensioni	4.1	Brandeggio, indietro/avanti	α/β	deg	4°/-2°*	4°/-2°*	4°/-2°*	4°/-2°*	4°/-2°*
	4.2	Altezza montante chiuso	h ₁	mm	2732*	2732*	2732*	2732*	2771*
	4.3	Alzata libera	h ₂	mm	1691*	1691*	1691	1691	1791*
	4.4	Corsa di sollevamento	h ₃	mm	6260*	6260*	6260*	6260*	6255*
		Altezza sollevamento	h ₂₃	mm	6300*	6300*	6300*	6300*	6300*
	4.5	Ingombro massimo	h ₄	mm	6940*	6940*	6940*	6940*	6881*
	4.7	Altezza del tettuccio	h ₅	mm	2200	2200	2262	2262	2262
	4.8	Altezza sedile operatore	h ₇	mm	1131	1131	1193	1193	1193
	4.10	Altezza bracci di supporto	h ₈	mm	268	268	330	330	330
	4.15	Altezza, forche abbassate	h ₁₃	mm	40	40	40	40	45
	4.19	Lunghezza totale	l ₁	mm	2497	2500	2509	2509	2670
	4.20	Lunghezza carrello forche escluse	l ₂	mm	1387	1390	1399	1399	1565
	4.21	Larghezza telaio	b ₁	mm	1270	1270	1270	1270	1270
	4.22	Dimensioni forche	s/e/l	mm	40/100/1150*	40/100/1150*	40/120/1150*	40/120/1150*	45/125/1150*
	4.23	Piastra porta forche ISO 2328, classe/tipo A, B			II A	II A	II A	II A	II A
	4.25	Scartamento esterno forche	b ₃	mm	250-738	250-738	250-738	250-738	250-738
	4.26	Distanza tra i bracci di supporto	b ₄	mm	900*	900*	900*	900*	900*
4.28	Corsa del montante	l ₄	mm	434*	474*	614*	670*	571*	
4.31	Luce da terra, con carico, sotto al montante	m ₁	mm	68	68	68	68	88	
4.32	Luce da terra, centro dell'interasse ¹⁾	m ₂	mm	74	74	77	77	77	
4.33	Corridoio di stivaggio per pallet 1000x1200 trasversale	A _{st}	mm	2794	2803	2848	2860	2996	
4.34	Corridoio di stivaggio per pallet 800x1200 nel senso della lunghezza	A _{st}	mm	2866	2870	2894	2898	3053	
4.35	Raggio di sterzata	W ₃	mm	1620	1660	1800	1840	1900	
4.37	Lunghezza del telaio	l ₇	mm	1791	1831	1996	2036	2096	
Dati sulle prestazioni	5.1	Velocità di trazione, con/senza carico		km/h	11/11	10/11	11/11	11/11	11/11
	5.2	Velocità di sollevamento, con/senza carico		m/s	0,35/0,70	0,35/0,70	0,35/0,70	0,35/0,70	0,35/0,70
	5.3	Velocità di discesa, con/senza carico		m/s	0,55/0,55	0,55/0,55	0,55/0,55	0,55/0,55	0,55/0,55
	5.4	Velocità carro retrattile, con/senza carico		m/s	0,25/0,25	0,25/0,25	0,25/0,25	0,25/0,25	0,25/0,25
	5.8	Pendenza superabile, con/senza carico ²⁾		%	10/15	10/15	10/15	10/15	7/12
	5.10	Freno di servizio			Elettrico	Elettrico	Elettrico	Elettrico	Elettrico
Motore elettrico	6.1	Potenza motore di trazione S2 60 min		kW	7,5	7,5	9,0	9,0	9,0
	6.2	Potenza motore di sollevamento a S3 15%		kW	11	11	15	15	15
	6.4	Tensione batteria, capacità nominale K _s		V/Ah	48/620*	48/620*	48/620*	48/620*	48/775*
	6.5	Peso batteria		kg	940	940	940	940	1150
	6.6	Consumo energetico nel ciclo VDI ³⁾		kWh/h					
	Altri	8.1	Tipo di controllo motore			Variabile AC	Variabile AC	Variabile AC	Variabile AC
8.4		Livello acustico al conducente in base a EN 12 053		dB(A)	66	66	66	66	66

- 1) 15 mm sotto i tamponi antiribaltamento
- 2) Misurata secondo gli standard Toyota
- 3) Contattare il fornitore per informazioni
- *) Ulteriori alternative disponibili

Tutti i dati sono basati sulla configurazione in tabella. Altre configurazioni possono dare altri valori. Le prestazioni e le dimensioni del carrello sono nominali e soggette a tolleranze. I prodotti e le specifiche tecniche Toyota possono subire modifiche senza preavviso.

Caratteristiche del vano batteria

8FBRE, Cabina chiusa e riscaldata

Dimensioni				8FBRE14CC	8FBRE16CC	8FBRE18CC	8FBRE20CC			8FBRE25CC				
8FBRE	Profondità		mm	347	347	419	347	419	347	419	491	419	491	
	4.20	Lunghezza carrello forche escluse ***	l_2	mm	1387	1387	1459	1399	1471	1399	1471	1543	1565	1637
	4.33	Corridoio di stivaggio per pallet 1000x1200 trasversale ***	A_{st}	mm	2794	2803	2859	2848	2900	2860	2911	2964	2996	3050
	4.34	Corridoio di stivaggio per pallet 800x1200 nel senso della lunghezza ***	A_{st}	mm	2866	2870	2936	2894	2958	2898	2962	3028	3053	3119
	6.4	Tensione batteria, capacità nominale K_5		V/Ah	48/620	48/620	48/775	48/620	48/775	48/620	48/775	48/930	48/775	48/930
	6.5	Peso batteria min-max		kg	1030	1235*	1235*	1030	1235	1235	1235	1440**	1440	1440**
1.8	Distanza schiena forche/asse ant.	x	mm	233	273	201	401	329	441	369	297	335	263	

* = Per altezze di sollevamento 10000 and 10500 mm i valori diventano: 1060-1235 kg

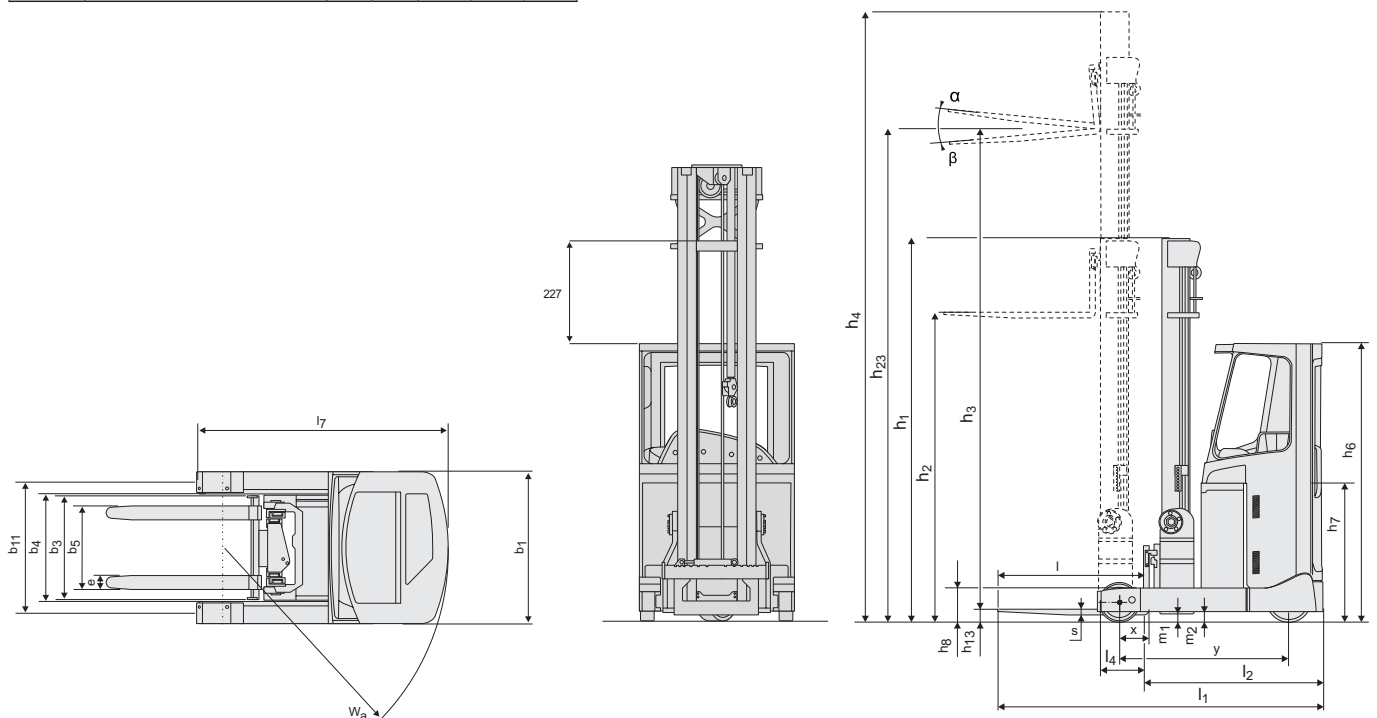
** = Per altezze di sollevamento 12000 and 12500 mm i valori diventano: 1250-1440 kg

*** = Laterale incluso

Montanti

8FBRE			Triplex Hi-Lo																		
	Altezza sollevamento	h_{23}	mm	4400	4600	4800	5400	5700	6300	6750	7000	7150	7500	8000	8500	9000	9500	10000	10500	10800	11000
	Corsa di sollevamento	h_3	mm	4360	4560	4760	5360	5660	6260	6710	6960	7110	7460	7960	8460	8960	9460	9960	10460	10760	10960
14CC	Altezza montante chiuso	h_1	mm	2067	—	2200	2400	2500	2742	—	3074	2991	3241	3408	3574	3741	—	—	—	—	—
	Alzata libera	h_2	mm	1016	—	1149	1349	1449	1691	—	2023	1940	2190	2357	2523	2690	—	—	—	—	—
	Ingombro massimo	h_4	mm	5050	—	5450	6050	6350	6950	—	7650	7450	8140	8650	9150	9650	—	—	—	—	—
16CC	Altezza montante chiuso	h_1	mm	2067	—	2200	2400	2500	2742	2991	3074	2991	3241	3408	3574	3741	3908	4300	4467	—	—
	Alzata libera	h_2	mm	1016	—	1149	1349	1449	1691	1940	2023	1940	2190	2357	2523	2690	2857	3249	3416	—	—
	Ingombro massimo	h_4	mm	5050	—	5450	6050	6350	6950	7400	7650	7450	8140	8650	9150	9650	10150	10650	11150	—	—
18CC	Altezza montante chiuso	h_1	mm	—	2175	2242	2442	2542	2742	2991	3074	2991	3241	3408	3574	3741	3908	4467	4800	—	4800
	Alzata libera	h_2	mm	—	1124	1191	1391	1491	1691	1940	2023	1940	2190	2357	2523	2690	2857	3416	3749	—	3749
	Ingombro massimo	h_4	mm	—	5250	5450	6050	6350	6950	7400	7650	7450	8140	8650	9150	9650	10150	10650	11150	—	11650
20CC	Altezza montante chiuso	h_1	mm	—	2175	2242	2442	2542	2742	2991	3074	2991	3241	3408	3575	3741	3908	4014	4181	4281	—
	Alzata libera	h_2	mm	—	1124	1191	1391	1491	1691	1940	2023	1940	2190	2357	2523	2690	2857	3025	3191	3291	—
	Ingombro massimo	h_4	mm	—	5250	5450	6050	6350	6950	7400	7650	7450	8140	8650	9150	9650	10150	10591	11091	11391	—
25CC	Altezza montante chiuso	h_1	mm	—	—	2281	2481	—	2781	—	3014	—	—	3348	3514	3681	3848	4014	4181	4281	—
	Alzata libera	h_2	mm	—	—	1291	1491	—	1791	—	2025	—	—	2357	2525	2691	2857	3025	3191	3291	—
	Ingombro massimo	h_4	mm	—	—	5391	5981	—	6981	—	7591	—	—	8591	9091	9591	10091	10591	11091	11391	—

8FBRE			Triplex Hi-Lo			
	Altezza sollevamento	h_{23}	mm	11500	12000	12500
	Corsa di sollevamento	h_3	mm	11460	11960	12460
20CC	Altezza montante chiuso	h_1	mm	4514	4681	4848
	Alzata libera	h_2	mm	3523	3690	3857
	Ingombro massimo	h_4	mm	12091	12591	13091
25CC	Altezza montante chiuso	h_1	mm	4514	4681	4848
	Alzata libera	h_2	mm	3523	3690	3857
	Ingombro massimo	h_4	mm	12091	12591	13091



Caratteristiche carrello:

- Sistema Total View
- Pedaliera di tipo automobilistico
- Freno di stazionamento automatico
- TLC, Transitional Lift Control
- Sterzo a 360°
- Comandi idraulici simultanei
- Fingertips o joystick multifunzione
- Unità trazione e riduttore per impieghi gravosi

