

# Elevatore elettrico a timone 2.0 t

8SM20D



# Elevatore elettrico a timone per doppio impilamento

Caratteristiche elevatori elettrici						8SM20D	
Identificazione	1.1	Costruttore					Toyota
	1.2	Modello					8SM20D
	1.3	Alimentazione					Elettrico
	1.4	Guida					A timone
	1.5	Portata nominale		Q	kg		1000
		Portata nominale sui bracci di supporto/con sollevamento separato		Q	kg		2000/800+1200
	1.6	Baricentro		c	mm		600
	1.8	Distanza schiena forche/asse ant.		x	mm		865
	1.9	Interasse		y	mm		1483
Peso	2.1	Peso del carrello, compresa la batteria			kg		879
	2.2	Pressione, con carico, su ruota trazione/ pivottante/ rulli bracci di supporto			kg		570/360/1155
	2.3	Pressione, a vuoto, su ruota trazione/ pivottante/ rulli bracci di supporto			kg		570/100/215
Ruote	3.1	Ruota trazione/pivottante/rulli forche					Powerfriction/Vulkolan/Vulkolan
	3.2	Dimensione rullo, anteriore			mm		Ø230x70
	3.3	Dimensione ruota, posteriore			mm		Ø85x74
	3.4	Ruote aggiuntive (dimensioni)			mm		Ø125x50
	3.5	Ruote, numero anteriore/posteriore (x=ruote comandate)					1x+2/4
	3.6	Carreggiata anteriore		b <sub>10</sub>	mm		550
	3.7	Carreggiata posteriore		b <sub>11</sub>	mm		390
Dimensioni	4.2	Ingombro minimo		h <sub>1</sub>	mm		1535 *)
	4.3	Alzata libera		h <sub>2</sub>	mm		166 *)
	4.4	Sollevamento forche		h <sub>3</sub>	mm		2010 *)
		Altezza di sollevamento		h <sub>23</sub>	mm		2100 *)
	4.5	Ingombro massimo		h <sub>4</sub>	mm		2520 *)
	4.6	Altezza di sollevamento bracci di supporto		h <sub>5</sub>	mm		120
	4.8	Altezza del basamento (opzione pedana)		h <sub>7</sub>	mm		150
	4.9	Altezza timone in posizione di guida, min./max.		h <sub>14</sub>	mm		865/1235
	4.15	Altezza, forche abbassate		h <sub>13</sub>	mm		90
	4.19	Lunghezza totale		l <sub>1</sub>	mm		1910
	4.20	Lunghezza carrello forche escluse		l <sub>2</sub>	mm		760
	4.21	Larghezza telaio		b <sub>1</sub>	mm		770
	4.22	Dimensioni forche		s/e/l	mm		60/180/1150 *)
	4.24	Larghezza piastra porta forche		b <sub>3</sub>	mm		674
	4.25	Scartamento esterno forche		b <sub>5</sub>	mm		570 *)
	4.31	Luce da terra, con carico, sotto al montante		m <sub>1</sub>	mm		22
	4.32	Luce da terra, centro dell'interasse		m <sub>2</sub>	mm		22
4.33	Corridoio di stivaggio per pallet 1000x1200 trasversale		A <sub>st</sub>	mm		2448	
4.34	Corridoio di stivaggio per pallet 800x1200 nel senso della lunghezza		A <sub>st</sub>	mm		2355	
4.35	Raggio di sterzata		W <sub>a</sub>	mm		1633	
Dati sulle prestazioni	5.1	Velocità di trazione, con/senza carico			km/h		6/6
	5.2	Velocità di sollevamento, con/senza carico			m/s		0.14/0.27
	5.3	Velocità di discesa, con/senza carico			m/s		0.38/0.32
	5.8	Pendenza superabile, con/senza carico			%		8/12 <sup>1)</sup>
	5.10	Freno di servizio					Elettromeccanico
Motore elettrico	6.1	Potenza motore di trazione S2 60 min			kW		1.5
	6.2	Potenza motore di sollevamento a S3 15%			kW		2.2 <sup>2)</sup>
	6.4	Tensione batteria, capacità nominale K <sub>5</sub>			V/Ah		24/225 *)
	6.5	Peso batteria			kg		219 *)
Altri	8.1	Tipo di controllo motore					Toyota Powerdrive

<sup>1)</sup> Misurata sulla base degli standard della casa madre

<sup>2)</sup> S3 6%

\*) Disponibili anche altre opzioni, con valori differenti

I dati si riferiscono alla configurazione standard: h<sub>23</sub> = 2100 mm montante Duplex SAL Panoramico.

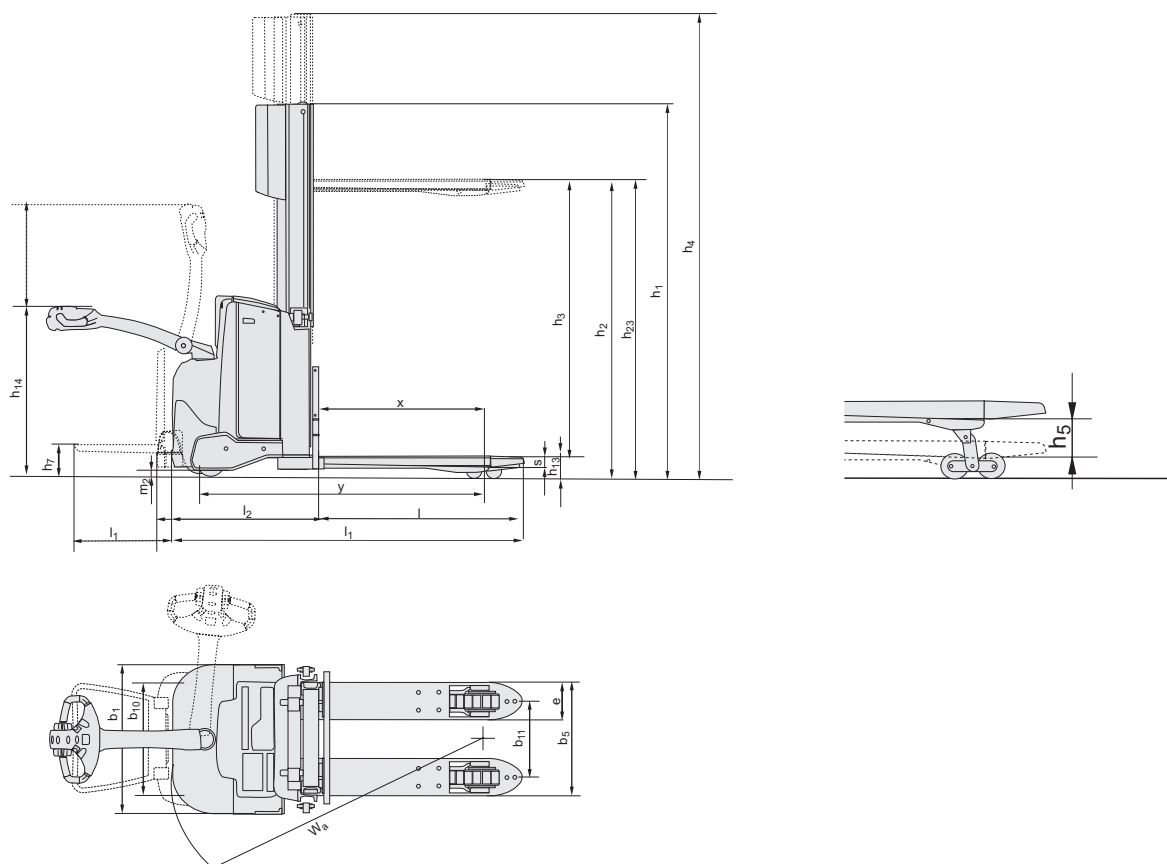
Le prestazioni e le dimensioni del carrello sono nominali e soggette a tolleranze. I prodotti e le specifiche tecniche Toyota possono subire modifiche senza preavviso.

# Caratteristiche in funzione del vano batteria

Dimensioni		Sistema di ricarica batteria		8SM20D		
				Dall'alto		Laterale
		Vano Batteria		Medio	Grande	Grande
1.9	Interasse	y	mm	1483	1533	1533
4.19	Lunghezza totale	$l_1$	mm	1910	1960	1960
	senza pedana con pedana sollevata/abbassata		mm	1995/2385	2045/2435	2045/2435
4.20	Lunghezza carrello forche escluse	$l_2$	mm	760	810	810
	senza pedana con pedana sollevata/abbassata		mm	853/1243	853/1243	853/1243
4.33	Corridoio di stivaggio per pallet 1000x1200 trasversale	$A_{st}$	mm	2493	2498	2498
	senza pedana con pedana sollevata/abbassata		mm	2533/2933	2583/2983	2583/2983
4.34	Corridoio di stivaggio per pallet 800x1200 nel senso della lunghezza	$A_{st}$	mm	2355	2405	2405
	senza pedana con pedana sollevata/abbassata		mm	2440/2840	2490/2890	2490/2890
4.35	Raggio di sterzata	$W_a$	mm	1633	1683	1683
	senza pedana con pedana sollevata/abbassata		mm	1718/2118	1768/2168	1768/2168
6.4	Tensione batteria, capacità nominale $K_5$		V/Ah	24/225	24/300	24/260
6.5	Peso batteria		kg	189—250	230—280	209—250

## Montanti

SWE200D			Duplex SAL			Duplex SAL Panoramico		
$h_{23}$	Altezza sollevamento ( $h_{13}+h_3$ )	mm	1700	1900	2100	1700	1900	2100
$h_3$	Sollevamento forche	mm	1610	1810	2010	1610	1810	2010
$h_1$	Ingombro minimo	mm	1340	1440	1540	1335	1435	1535
$h_2$	Alzata libera, da terra alle forche.	mm	166	166	166	166	166	166
$h_4$	Ingombro massimo	mm	2125	2325	2525	2120	2320	2520



---

## Caratteristiche carrello:

- Sistema Toyota Powerdrive
- Comandi idraulici Fingertip
- Impianto frenante elettronico
- Controllo elettronico della velocità
- Sicurezza per l'operatore
- Vani porta oggetti
- Spegnimento automatico
- Click-2-creep
- Prestazioni programmabili
- Facile accesso per la manutenzione
- Raddrizzatore integrato (opzione)
- Comandi Sensilift (opzione)
- Pedana operatore (opzione)
- Olio per basse temperature (opzione)

