

Elevatore elettrico a timone 1.2 - 1.4 t

8SM12F
8SM14F



Elevatore elettrico a timone con basamento elevabile

Caratteristiche elevatori elettrici					8SM12F	8SM14F
Identificazione	1.1	Costruttore			Toyota	Toyota
	1.2	Modello			8SM12F	8SM14F
	1.3	Alimentazione			Elettrico	Elettrico
	1.4	Guida			A timone	A timone
	1.5	Portata nominale	Q	kg	1200	1400
		Portata nominale sui bracci di supporto	Q	kg	1600	2000
	1.6	Baricentro	c	mm	600	600
	1.8	Distanza schiena forche/asse ant.	x	mm	640	632
	1.9	Interasse	y	mm	1302	1302
Peso	2.1	Peso del carrello, compresa la batteria		kg	929	929
	2.2	Pressione, con carico, su ruota trazione/ pivottante/ rulli bracci di supporto		kg	450/340/1345	450/360/1525
	2.3	Pressione, a vuoto, su ruota trazione/ pivottante/ rulli bracci di supporto		kg	450/220/265	450/220/265
Ruote	3.1	Ruota trazione/pivottante/rulli forche			Powerfriction/Vulkollan/Vulkollan *)	
	3.2	Dimensione rullo, anteriore		mm	Ø230x70	Ø230x70
	3.3	Dimensione ruota, posteriore		mm	Ø85x74	Ø85x74
	3.4	Ruote aggiuntive (dimensioni)		mm	Ø125x50	Ø125x50
	3.5	Ruote, numero anteriore/posteriore (x=ruote comandate)			1x+2/4	1x+2/4
	3.6	Carreggiata anteriore	b ₁₀	mm	550	550
	3.7	Carreggiata posteriore	b ₁₁	mm	390	390
Dimensioni	4.2	Ingombro minimo	h ₁	mm	2135 *)	2160 *)
	4.3	Alzata libera	h ₂	mm	166 *)	166 *)
	4.4	Sollevamento forche	h ₃	mm	3210 *)	3165 *)
		Altezza di sollevamento	h ₂₃	mm	3300 *)	3255 *)
	4.5	Ingombro massimo	h ₄	mm	3720 *)	3725 *)
	4.6	Altezza di sollevamento bracci di supporto	h ₅	mm	120	120
	4.8	Altezza del basamento (opzione pedana)	h ₇	mm	150	150
	4.9	Altezza timone in posizione di guida, min./max.	h ₁₄	mm	865/1235	865/1235
	4.15	Altezza, forche abbassate	h ₁₃	mm	90	90
	4.19	Lunghezza totale	l ₁	mm	1910	1910
	4.20	Lunghezza carrello forche escluse	l ₂	mm	753	761
	4.21	Larghezza telaio	b ₁	mm	770	770 *)
	4.22	Dimensioni forche	s/e/l	mm	60/180/1150 *)	70/180/1150 *)
	4.24	Larghezza piastra porta forche	b ₃	mm	674	674
	4.25	Scartamento esterno forche	b ₅	mm	570 *)	570 *)
	4.31	Luce da terra, con carico, sotto al montante	m ₁	mm	22	22
	4.32	Luce da terra, centro dell'interasse	m ₂	mm	22	22
4.33	Corridoio di stivaggio per pallet 1000x1200 trasversale	A _{st}	mm	2293	2297	
4.34	Corridoio di stivaggio per pallet 800x1200 nel senso della lunghezza	A _{st}	mm	2281	2288	
4.35	Raggio di sterzata	W _a	mm	1393	1393	
Dati sulle prestazioni	5.1	Velocità di trazione, con/senza carico		km/h	6/6	6/6
	5.2	Velocità di sollevamento, con/senza carico		m/s	0.12/0.27	0.11/0.27
	5.3	Velocità di discesa, con/senza carico		m/s	0.38/0.32	0.37/0.32
	5.8	Pendenza superabile, con/senza carico		%	9/12 ¹⁾	8/12 ¹⁾
	5.10	Freno di servizio			Elettromeccanico	Elettromeccanico
Motore elettrico	6.1	Potenza motore di trazione S2 60 min		kW	1.5	1.5
	6.2	Potenza motore di sollevamento a S3 15%		kW	2.2 ²⁾	2.2 ²⁾
	6.4	Tensione batteria, capacità nominale K ₅		V/Ah	24/225 *)	24/225 *)
	6.5	Peso batteria		kg	219 *)	219 *)
Altri	8.1	Tipo di controllo motore			Toyota Powerdrive	Toyota Powerdrive

¹⁾ Misurata sulla base degli standard della casa madre

²⁾ S3 6%

*) Disponibili anche altre opzioni, con valori differenti

I dati si riferiscono alla configurazione con vano batteria medio, h₂₃ = 3300 mm (8SM12F) e 3255 mm (8SM14F) montante Duplex SAL Panoramico .

Le prestazioni e le dimensioni del carrello sono nominali e soggette a tolleranze. I prodotti e le specifiche tecniche Toyota possono subire modifiche senza preavviso.

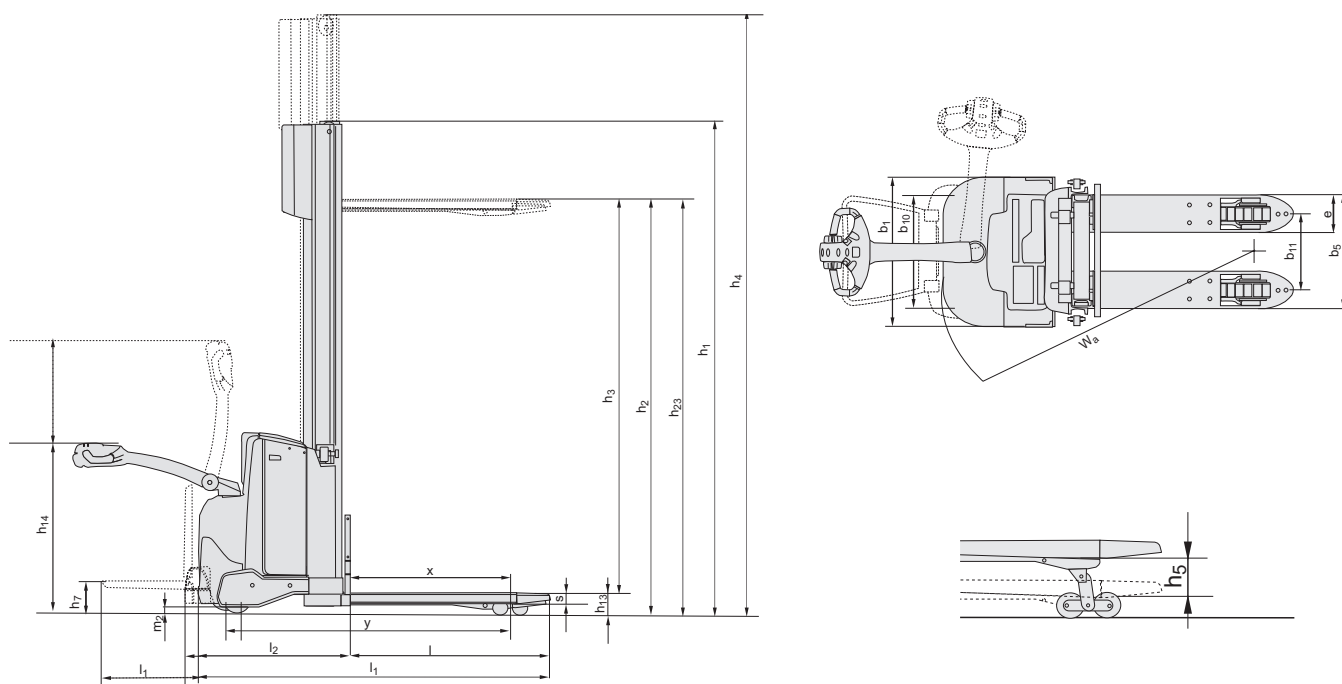
Caratteristiche in funzione del vano batteria

Dimensioni		Sistema di ricarica batteria		8SM12F			8SM14F		
				Dall'alto		Laterale	Dall'alto		Laterale
		Vano Batteria		Medio	Grande	Grande	Medio	Grande	Grande
1.9	Interasse	y	mm	1302	1352	1352	1302	1352	1352
4.19	Lunghezza totale	l ₁	mm	1910	1960	1960	1910	1960	1960
	senza pedana		mm	1995/2385	2045/2435	2045/2435	1995/2385	2045/2435	2045/2435
4.20	Lunghezza carrello forche escluse	l ₂	mm	753	803	803	761	811	811
	senza pedana		mm	838/1228	888/1278	888/1278	846/1236	896/1286	896/1286
4.33	Corridoio di stivaggio per pallet 1000x1200 trasversale	A _{st}	mm	2293	2343	2449	2297	2347	2347
	senza pedana		mm	2378/2778	2428/2828	2428/2828	2382/2782	2432/2832	2432/2832
4.34	Corridoio di stivaggio per pallet 800x1200 nel senso della lunghezza	l _s	mm	2281	2331	2331	2288	2338	2338
	senza pedana		mm	2366/2766	2416/2816	2416/2816	2373/2773	2423/2823	2423/2823
4.35	Raggio di sterzata	W _a	mm	1293	1443	1443	1393	1443	1443
	senza pedana		mm	1478/1878	1528/1928	1528/1928	1478/1878	1528/1928	1528/1928
6.4	Tensione batteria, capacità nominale K ₅		V/Ah	24/225	24/300	24/260	24/225	24/300	24/260
6.5	Peso batteria		kg	189—250	230—280	209—250	189—250	230—280	209—250

Montanti

8SM12F		Simplex	Duplex SAL					Duplex SAL Panoramico					Duplex GAL					Triplex GAL					
h ₂₃	Altezza sollevamento (h ₁₃ +h ₃)	mm	1400	1700	2700	2900	3300	3700	4150	2700	2900	3300	3700	4150	2700	2900	3300	3700	4150	3300	3700	4150	4500
h ₃	Sollevamento forche	mm	1310	1610	2610	2810	3210	3610	4060	2610	2810	3210	3610	4060	2610	2810	3210	3610	4060	3210	3610	4060	4410
h ₁	Ingombro minimo	mm	1825	2125	1840	1940	2140	2340	2565	1835	1935	2135	2335	2560	1835	1935	2135	2335	2560	1695	1829	1979	2095
h ₂	Alzata libera, da terra alle forche.	mm	1400	1700	166	166	166	166	166	166	166	166	166	166	1420	1520	1720	1920	2144	1270	1404	1554	1670
h ₄	Ingombro massimo	mm	1825	2125	3125	3325	3725	4125	4575	3120	3320	3720	4120	4570	3341	3341	3741	4141	4591	3747	4149	4599	4947

8SM14F		Duplex SAL Panoramico					Duplex GAL					Triplex GAL					
h ₂₃	Altezza sollevamento (h ₁₃ +h ₃)	mm	2655	2855	3255	3655	4105	2655	2855	3255	3655	4105	3255	3655	4105	4455	4755
h ₃	Sollevamento forche	mm	2565	2765	3165	3565	4015	2565	2765	3165	3565	4015	3165	3565	4015	4365	4665
h ₁	Ingombro minimo	mm	1860	1960	2160	2360	2585	1835	1935	2135	2335	2560	1695	1829	1979	2095	2195
h ₂	Alzata libera, da terra alle forche.	mm	166	166	166	166	166	1374	1474	1674	1874	2099	1224	1358	1508	1624	1724
h ₄	Ingombro massimo	mm	3125	3325	3725	4125	4575	3141	3341	3741	4141	4591	3747	4149	4599	4947	5247



Caratteristiche carrello:

- Sistema Toyota Powerdrive
- Comandi idraulici Fingertip
- Impianto frenante elettronico
- Controllo elettronico della velocità
- Sicurezza per l'operatore
- Vani porta oggetti
- Spegnimento automatico
- Click-2-creep
- Prestazioni programmabili
- Facile accesso per la manutenzione
- Raddrizzatore integrato (opzione)
- Comandi Sensilift (opzione)
- Pedana operatore (opzione)
- Olio per basse temperature (opzione)

