

# Elevatore elettrico a timone 1.2 t

8SM12S



# Elevatore elettrico a timone con bracci di supporto allargati

Caratteristiche elevatori elettrici					8SM12S
Identificazione	1.1	Costruttore			Toyota
	1.2	Modello			8SM12S
	1.3	Alimentazione			Elettrico
	1.4	Guida			A timone
	1.5	Portata nominale	Q	kg	1200
	1.6	Baricentro	c	mm	600
	1.8	Distanza schiena forche/asse ant.	x	mm	569
	1.9	Interasse	y	mm	1203
	Peso	2.1	Peso del carrello, compresa la batteria		kg
2.2		Pressione, con carico, su ruota trazione/ pivottante/ rulli bracci di supporto		kg	635/1580
2.3		Pressione, a vuoto, su ruota trazione/ pivottante/ rulli bracci di supporto		kg	675/340
Ruote	3.1	Ruota trazione/pivottante/rulli forche			Powerfriction/Vulkollan *)
	3.2	Dimensione rullo, anteriore		mm	Ø230x70
	3.3	Dimensione ruota, posteriore		mm	Ø100x73
	3.5	Ruote, numero anteriore/posteriore (x=ruote comandate)			1x/2
	3.6	Carreggiata anteriore	b <sub>10</sub>	mm	1000
	Dimensioni	4.2	Ingombro minimo	h <sub>1</sub>	mm
4.3		Alzata libera	h <sub>2</sub>	mm	1380 *)
4.4		Sollevamento forche	h <sub>3</sub>	mm	2655 *)
		Altezza di sollevamento	h <sub>23</sub>	mm	2655 *)
4.5		Ingombro massimo	h <sub>4</sub>	mm	3226 *)
4.8		Altezza del basamento (opzione pedana)	h <sub>7</sub>	mm	150
4.9		Altezza timone in posizione di guida, min./max.	h <sub>14</sub>	mm	865/1235
4.10		Altezza bracci di supporto	h <sub>10</sub>	mm	100
4.15		Altezza, forche abbassate	h <sub>13</sub>	mm	50
4.19		Lunghezza totale	l <sub>1</sub>	mm	1946
4.20		Lunghezza carrello forche escluse	l <sub>2</sub>	mm	784
4.21		Larghezza telaio	b <sub>1</sub> /b <sub>2</sub>	mm	770/1100 *)
4.22		Dimensioni forche	s/e/l	mm	40/100/1150 *)
4.24		Larghezza piastra porta forche	b <sub>3</sub>	mm	840
4.25		Scartamento esterno forche	b <sub>5</sub>	mm	252—800
4.26		Scartamento interno bracci di supporto	b <sub>4</sub>	mm	900 *)
4.31		Luce da terra, con carico, sotto al montante	m <sub>1</sub>	mm	32
4.32		Luce da terra, centro dell'interasse	m <sub>2</sub>	mm	40
4.33	Corridoio di stivaggio per pallet 1000x1200 trasversale	A <sub>st</sub>	mm	2292	
4.34	Corridoio di stivaggio per pallet 800x1200 nel senso della lunghezza	A <sub>st</sub>	mm	2300	
4.35	Raggio di sterzata	W <sub>a</sub>	mm	1353	
Dati sulle prestazioni	5.1	Velocità di trazione, con/senza carico		km/h	6/6
	5.2	Velocità di sollevamento, con/senza carico		m/s	0.11/0.21
	5.3	Velocità di discesa, con/senza carico		m/s	0.33/0.24
	5.8	Pendenza superabile, con/senza carico		%	8/10 <sup>1)</sup>
	5.10	Freno di servizio			Elettromeccanico
Motore elettrico	6.1	Potenza motore di trazione S2 60 min		kW	1.0
	6.2	Potenza motore di sollevamento a S3 15%		kW	2.2 <sup>2)</sup>
	6.4	Tensione batteria, capacità nominale K <sub>5</sub>		V/Ah	24/225 *)
	6.5	Peso batteria		kg	219 *)
Altri	8.1	Tipo di controllo motore			Toyota Powerdrive

<sup>1)</sup> Misurata sulla base degli standard della casa madre

<sup>2)</sup> S3 6%

\*) Disponibili anche altre opzioni, con valori differenti

I dati si riferiscono alla configurazione con vano batteria medio, h<sub>23</sub> = 2700 mm montante Duplex SAL Panoramico.

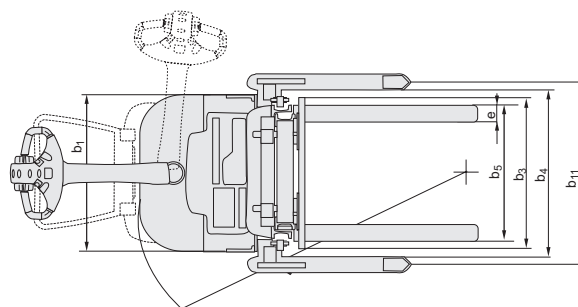
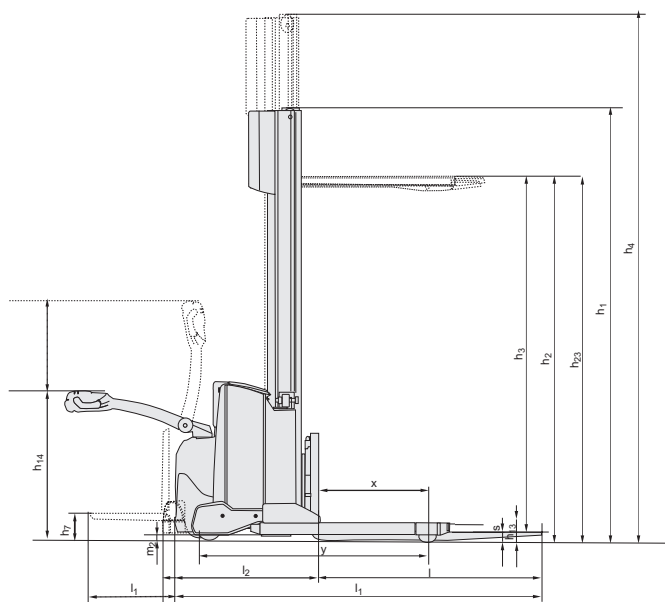
Le prestazioni e le dimensioni del carrello sono nominali e soggette a tolleranze. I prodotti e le specifiche tecniche Toyota possono subire modifiche senza preavviso.

# Caratteristiche in funzione del vano batteria

Dimensioni		Vano Batteria		8SM12S	
				Medio	Grande
1.9	Interasse	y	mm	1203	1253
	Lunghezza totale				
4.19	senza pedana	$l_1$	mm	1946	1996
	con pedana sollevata/abbassata		mm	2031/2421	2081/2471
	Lunghezza carrello forche escluse				
4.20	senza pedana	$l_2$	mm	784	834
	con pedana sollevata/abbassata		mm	869/1259	919/1309
	Corridoio di stivaggio per pallet 1000x1200 trasversale				
4.33	senza pedana	$A_{st}$	mm	2292	2342
	con pedana sollevata/abbassata		mm	2377/2777	2427/2827
	Corridoio di stivaggio per pallet 800x1200 nel senso della lunghezza				
4.34	senza pedana	$A_{st}$	mm	2300	2350
	con pedana sollevata/abbassata		mm	2385/2785	2435/2835
	Raggio di sterzata				
4.35	senza pedana	$W_a$	mm	1353	1403
	con pedana sollevata/abbassata		mm	1438/1838	1488/1888
6.4	Tensione batteria, capacità nominale $K_5$		V/Ah	24/225	24/300
6.5	Peso batteria		kg	189/250	230—280

## Montanti

8SM12S			Simplex		Duplex SAL				Duplex SAL Panoramico					Duplex GAL					Triplex GAL					
$h_{23}$	Altezza sollevamento ( $h_{13} + h_3$ )	mm	1355	1655	2655	2855	3255	3655	4105	2655	2855	3255	3655	4105	2655	2855	3255	3655	4105	3255	3655	4105	4455	4755
$h_3$	Sollevamento forche	mm	1305	1605	2605	2805	3205	3605	4005	2605	2805	3205	3605	4005	2605	2805	3205	3605	4005	3205	3605	4005	4405	4705
$h_1$	Ingombro minimo	mm	1822	2122	1837	1937	2137	2337	2562	1832	1932	2132	2332	2557	1832	1932	2132	2332	2557	1692	1826	1976	2092	2192
$h_2$	Alzata libera, da terra alle forche.	mm	1355	1655	126	126	126	126	126	126	126	126	126	126	1380	1480	1680	1880	2104	1230	1364	1514	1630	1730
$h_4$	Ingombro massimo	mm	1901	2201	3205	3405	3805	4205	4655	3205	3405	3805	4205	4655	3226	3426	3826	4226	4676	3822	4224	4674	5022	5322



---

## Caratteristiche carrello:

- Sistema Toyota Powerdrive
- Comandi idraulici Fingertip
- Impianto frenante elettronico
- Controllo elettronico della velocità
- Sicurezza per l'operatore
- Vani porta oggetti
- Spegnimento automatico
- Click-2-creep
- Prestazioni programmabili
- Facile accesso per la manutenzione
- Raddrizzatore integrato (opzione)
- Comandi Sensilift (opzione)
- Pedana operatore (opzione)
- Olio per basse temperature (opzione)

