

# Elevatore elettrico a timone 0.8 t

8SM08F



# Elevatore elettrico a timone con basamento elevabile

Caratteristiche elevatori elettrici					8SM08F			
Identificazione	1.1	Costruttore			Toyota			
	1.2	Modello			8SM08F			
	1.3	Alimentazione			Elettrico			
	1.4	Guida			A timone			
	1.5	Portata nominale		Q	kg	800		
		Portata nominale sui bracci di supporto/con sollevamento separato		Q	kg	2000/—		
	1.6	Baricentro		c	mm	600		
	1.8	Distanza schiena forche/asse ant.		x	mm	874		
	1.9	Interasse		y	mm	1293		
Peso	2.1	Peso del carrello, compresa la batteria			kg	679		
	2.2	Pressione, con carico, su ruota trazione/ pivottante/ rulli bracci di supporto			kg	525/150/830		
	2.3	Pressione, a vuoto, su ruota trazione/ pivottante/ rulli bracci di supporto			kg	375/150/180		
Ruote	3.1	Ruota trazione/pivottante/rulli forche				Powerfriction/Vulkollan/Vulkollan *)		
	3.2	Dimensione rullo, anteriore			mm	Ø230x70		
	3.3	Dimensione ruota, posteriore			mm	Ø85x74		
	3.4	Ruote aggiuntive (dimensioni)			mm	Ø125x50		
	3.5	Ruote, numero anteriore/posteriore (x=ruote comandate)					1x+2/4	
	3.6	Carreggiata anteriore		b <sub>10</sub>	mm	430		
	3.7	Carreggiata posteriore		b <sub>11</sub>	mm	390		
Dimensioni	4.2	Ingombro minimo			h <sub>1</sub>	mm	1863 *)	
	4.3	Alzata libera			h <sub>2</sub>	mm	1580 *)	
	4.4	Sollevamento forche				h <sub>3</sub>	mm	1490 *)
		Altezza di sollevamento				h <sub>23</sub>	mm	1580 *)
	4.5	Ingombro massimo				h <sub>4</sub>	mm	1863 *)
	4.6	Altezza di sollevamento bracci di supporto				h <sub>5</sub>	mm	120
	4.9	Altezza timone in posizione di guida, min./max.				h <sub>14</sub>	mm	865/1235
	4.15	Altezza, forche abbassate				h <sub>13</sub>	mm	90
	4.19	Lunghezza totale				l <sub>1</sub>	mm	1777
	4.20	Lunghezza carrello forche escluse				l <sub>2</sub>	mm	628
	4.21	Larghezza telaio				b <sub>1</sub>	mm	726
	4.22	Dimensioni forche				s/e/l	mm	60/180/1150 *)
	4.24	Larghezza piastra porta forche				b <sub>3</sub>	mm	674
	4.25	Scartamento esterno forche				b <sub>5</sub>	mm	570 *)
	4.31	Luce da terra, con carico, sotto al montante				m <sub>1</sub>	mm	25
	4.32	Luce da terra, centro dell'interasse				m <sub>2</sub>	mm	25
	4.33	Corridoio di stivaggio per pallet 1000x1200 trasversale				A <sub>st</sub>	mm	2256
4.34	Corridoio di stivaggio per pallet 800x1200 nel senso della lunghezza				A <sub>st</sub>	mm	2159	
4.35	Raggio di sterzata				W <sub>a</sub>	mm	1443	
Dati sulle prestazioni	5.1	Velocità di trazione, con/senza carico				km/h	6/6	
	5.2	Velocità di sollevamento, con/senza carico				m/s	0.14/0.21	
	5.3	Velocità di discesa, con/senza carico				m/s	0.29/0.20	
	5.8	Pendenza superabile, con/senza carico				%	9/18 <sup>1)</sup>	
	5.10	Freno di servizio					Elettromeccanico	
Motore elettrico	6.1	Potenza motore di trazione S2 60 min				kW	1.0	
	6.2	Potenza motore di sollevamento a S3 15%				kW	2.0 <sup>2)</sup>	
	6.4	Tensione batteria, capacità nominale K <sub>5</sub>				V/Ah	2x12/180 *)	
	6.5	Peso batteria				kg	2x109 *)	
Altri	8.1	Tipo di controllo motore					Toyota Powerdrive	

<sup>1)</sup> Misurata sulla base degli standard della casa madre

<sup>2)</sup> S3 7%

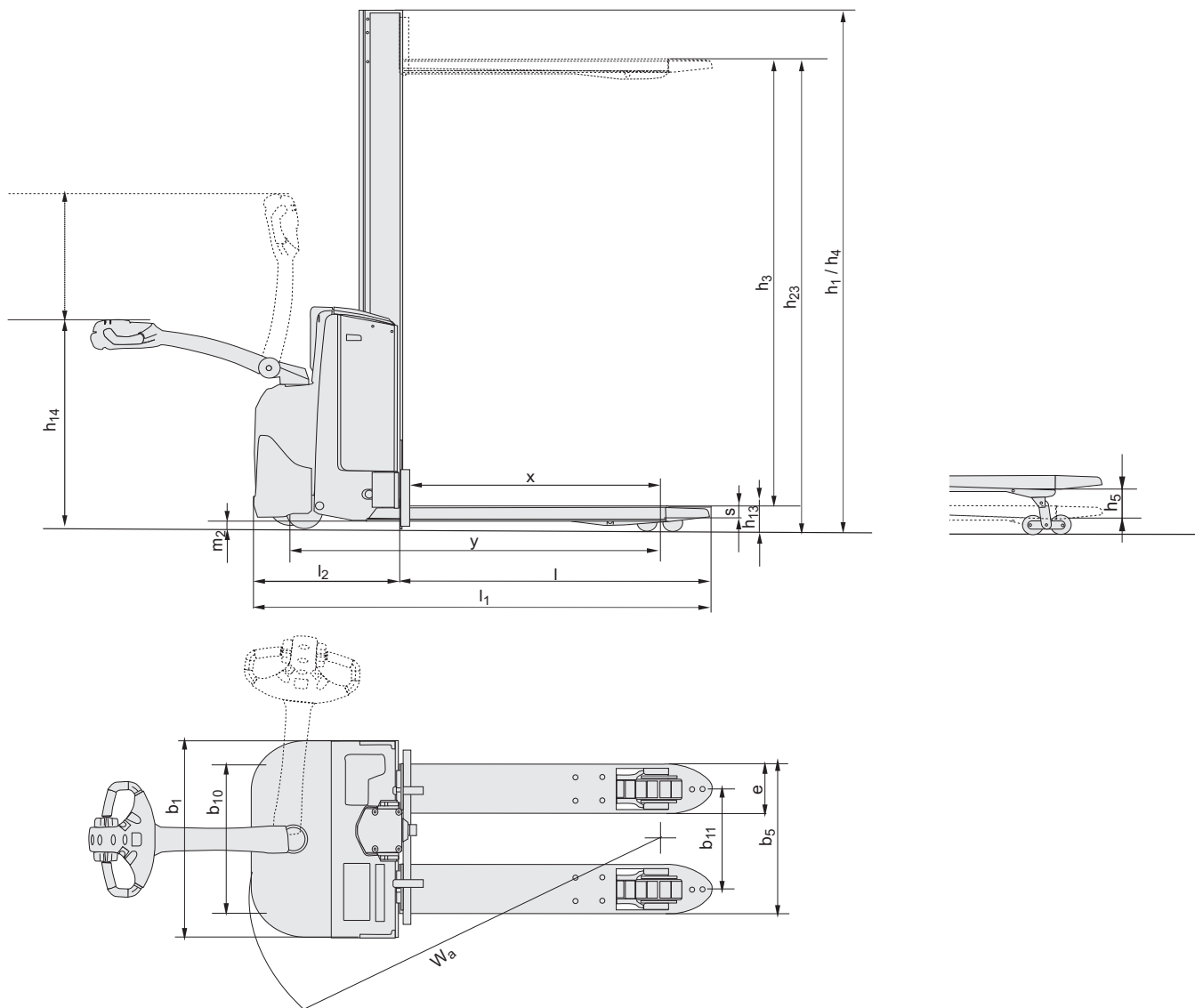
\*) Disponibili anche altre opzioni, con valori differenti

I dati si riferiscono alla configurazione con: h<sub>23</sub> = 1580 mm con montante monocolumna.

Le prestazioni e le dimensioni del carrello sono nominali e soggette a tolleranze. I prodotti e le specifiche tecniche Toyota possono subire modifiche senza preavviso.

# Montanti

8SM08F			Monocolonna	
$h_{23}$	Altezza sollevamento ( $h_{13}+h_3$ )	mm	600	1580
$h_3$	Sollevamento forche	mm	510	1490
$h_1$	Ingombro minimo	mm	908	1863
$h_2$	Alzata libera, da terra alle forche.	mm	600	1580
$h_4$	Ingombro massimo	mm	908	1863



---

## Caratteristiche carrello:

- Sistema Toyota Powerdrive
- Sistema Toyota Castorlink
- Comandi idraulici Fingertip
- Impianto frenante elettronico
- Controllo elettronico della velocità
- Sicurezza per l'operatore
- Vani porta oggetti
- Spegnimento automatico
- Click-2-creep
- Prestazioni programmabili
- Facile accesso per la manutenzione
- Raddrizzatore integrato (opzione)
- Olio per basse temperature (opzione)

